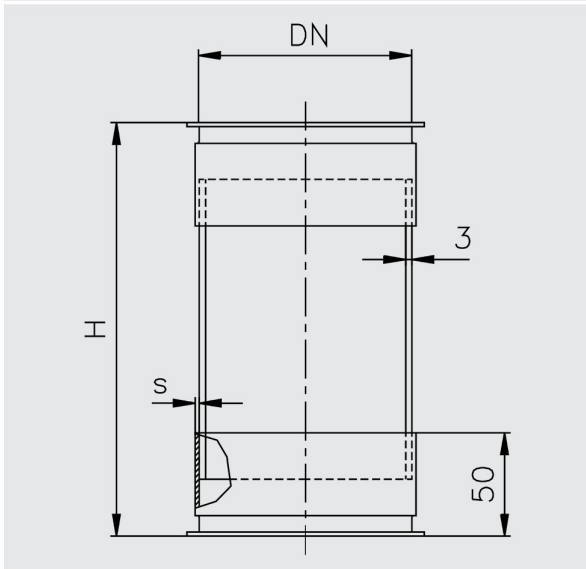


Technische Zeichnung | Технический чертёж



Optionen | Опции



DN	s	H
100	2	200
120	2	200
150	2	200
175	2	250
200	2	250
250	2	250
300	2	250

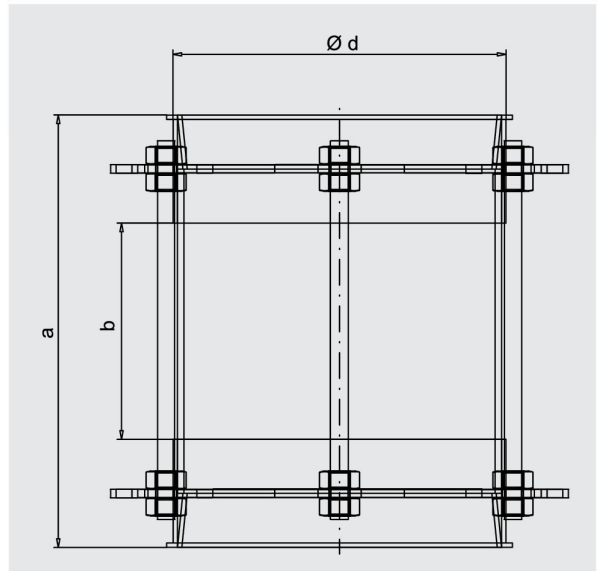
	1 mm pulverb. 1 мм порошков.покр.	1 mm verzinkt 1 мм оцинк.	1 mm 1.4301 1 мм 1.4301			
	Art.-Nr. Арт.-№	Art.-Nr. Арт.-№	Art.-Nr. Арт.-№			
DN 100	1011161	1012161	1013161			
DN 120	1211161	1212161	1213161			
DN 150	1511161	1512161	1513161			
DN 175	1711161	1712161	1713161			
DN 200	2011161	2012161	2013161			
DN 250	2511161	2512161	2513161			
DN 300	3011161	3012161	3013161			

Optionen | Опции



verstärkte Ausführung / усиленная конструкция

Technische Zeichnung | Технический чертёж



DN	Ø d	a	b
100	100	200	110
120	120	200	110
150	150	200	110
175	175	250	110
200	200	250	160
250	250	250	160
300	300	250	160

	1 mm pulverb. 1 мм порошков.покр.	1 mm verzinkt 1 мм оцинк.	1 mm 1.4301 1 мм 1.4301			
	Art.-Nr. Арт.-№	Art.-Nr. Арт.-№	Art.-Nr. Арт.-№			
DN 100	021011161	021012161	021013161			
DN 120	021211161	021212161	021213161			
DN 150	021511161	021512161	021513161			
DN 175	021711161	021712161	021713161			
DN 200	022011161	022012161	022013161			
DN 250	022511161	022512161	022513161			
DN 300	023011161	023012161	023013161			