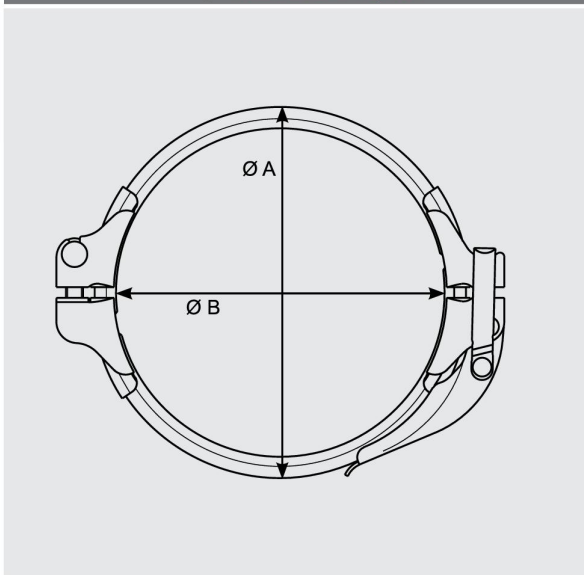


Technische Zeichnung | Технический чертёж



Optionen | Опции



für Bördeldichtringe für Schnellverschluss-Spannringe für 1 und 2 mm Rohrbau
 для отбортованных уплотнительных колец для быстроръёмных зажимных колец для трубных систем с толщиной стенки 1 и 2 мм

Zur Sicherung gegen unbeabsichtigtes Öffnen muss die Verschraubungsseite angezogen werden.

Для защиты от случайного открывания винтовое соединение должно быть затянуто.

DN	A	B
80	100	80
100	123	103
120	143	123
140	159	139
150	173	153
175	198	178
200	223	203
224	243	223
250	273	253
300	323	303

	verzinkt оцинк.	1.4301 1.4301			
	Art.-Nr. Арт.-№	Art.-Nr. Арт.-№			
DN 80	12082903	12083903			
DN 100	12102903	12103903			
DN 120	12122903	12123903			
DN 140	12142903	12143903			
DN 150	12152903	12153903			
DN 175	12172903	12173903			
DN 200	12202903	12203903			
DN 224	12222903	12223903			
DN 250	12252903	12253903			
DN 300	12302903	12303903			