

Optionen | Опции



mit Dichtung, handbetätigt, feststellbar

с уплотнением, регулируется вручную, положение фиксируется

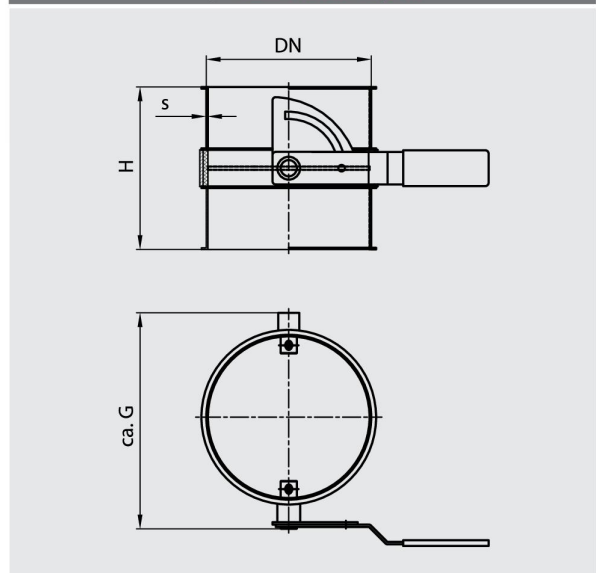
dargestellt: Drosselklappe mit Lagerbuchse

Umstellklappendichtung aus Silikon

на чертеже: дроссельный клапан с втулкой скольжения

уплотнение клапана по окружности из силикона

Technische Zeichnung | Технический чертёж



DN	s	G	H
100	2	195	100
120	2	215	120
150	2	245	150
175	2	280	175
200	2	305	200
250	2	355	250
300	2	405	300
350	2	455	350
400	2	505	400

	2 mm pulverb. 2 мм порошков.покр.	3 mm pulverb. 3 мм порошков.покр.	2 mm verzinkt 2 мм оцинк.	2 mm 1.4301 2 мм 1.4301
	Art.-Nr. Арт.-№	Art.-Nr. Арт.-№	Art.-Nr. Арт.-№	Art.-Nr. Арт.-№
DN 100	1021049		1022049	1023049
DN 120	1221049		1222049	1223049
DN 150	1521049	1531049	1522049	1523049
DN 175	1721049	1731049	1722049	1723049
DN 200	2021049	2031049	2022049	2023049
DN 250	2521049	2531049	2522049	2523049
DN 300	3021049	3031049	3022049	3023049
DN 350	3521049	3531049	3522049	3523049
DN 400	4021049	4031049	4022049	4023049